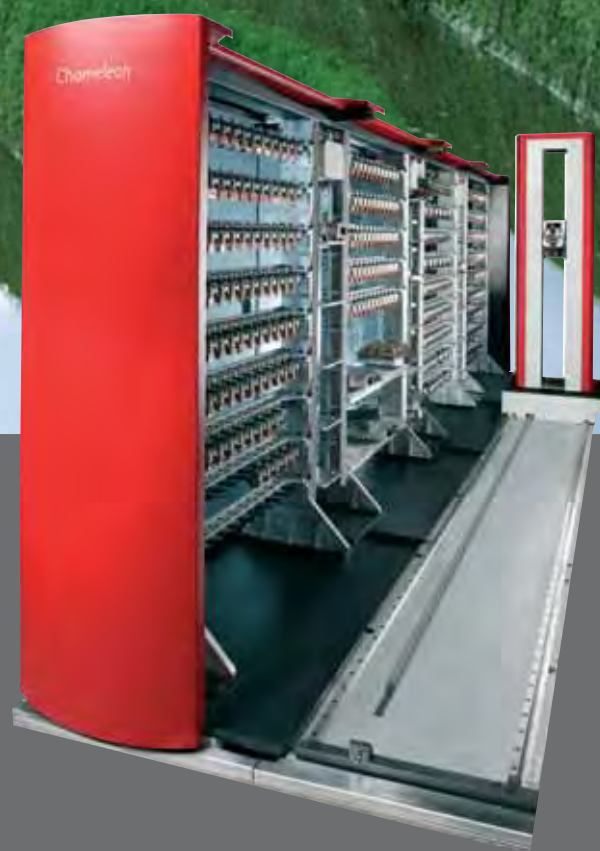
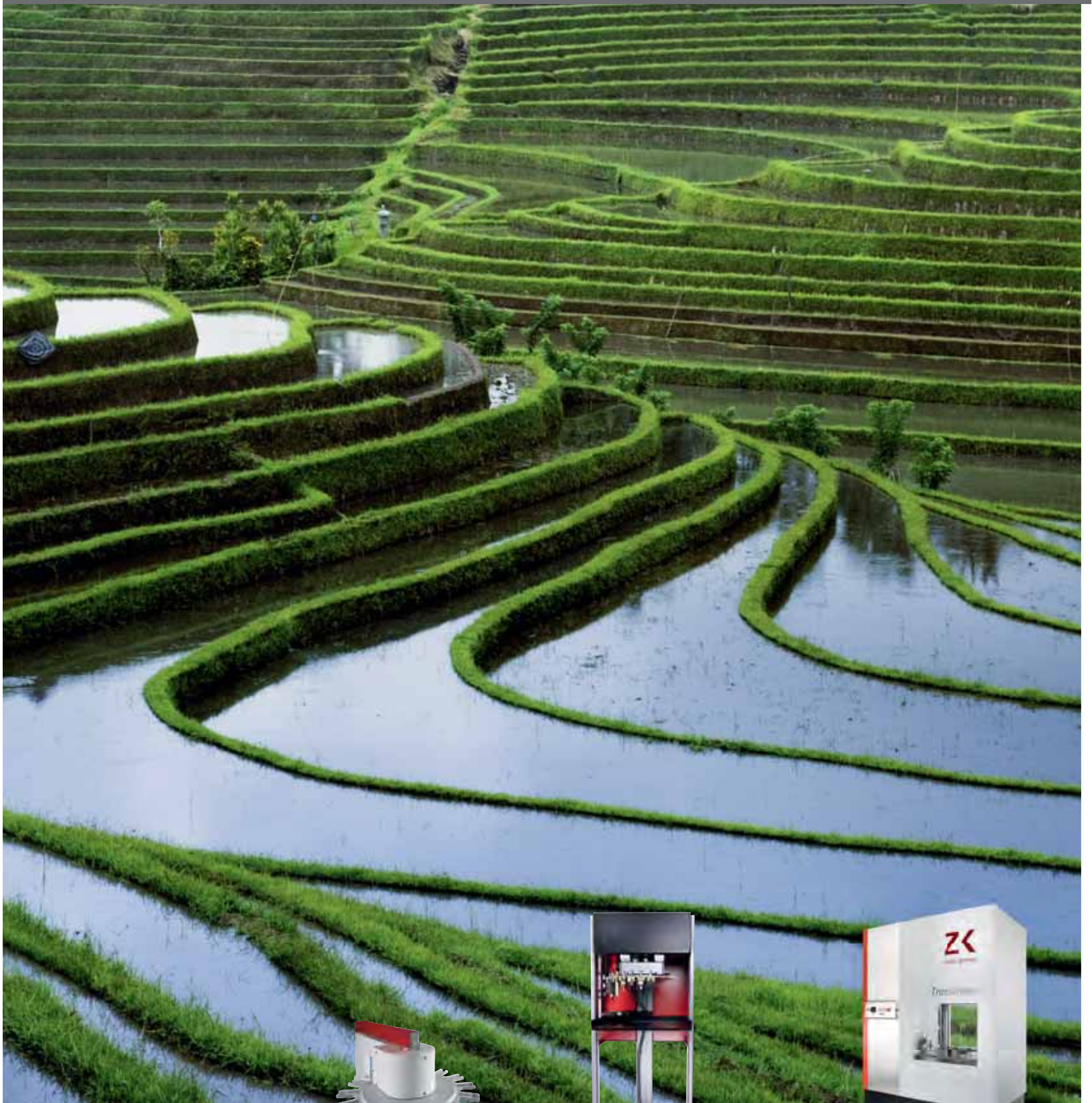


The logo consists of the letters 'ZK' in a white, bold, sans-serif font, centered within a solid red square.

Chameleon

Манипуляторные системы



16-позиционный диск
Устройство смены
электродов



24-позиционный диск
Устройство смены
электродов



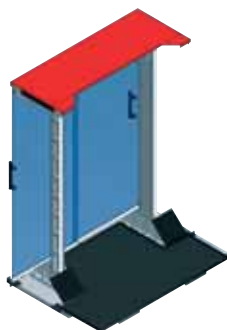
Transclean

Содержание

Манипуляторные системы	04–09
Chameleon	06
Шарнирный робот Chameleon	08
Магазины	10
Очистка	12–13
Transclean – автоматическая очистная установка	12
Устройство ручного перемещения и очистки	13
Устройство смены электродов	14
Принадлежности и опции	15
Паллеты, захватные механизмы и зажимы	16
ГПМ – Гибкий производственный модуль	18–23
Примеры	20
Сервис/ Обучение	24
Представительства	26



Устройство ручного перемещения и очистки



Магазины



Шарнирный робот



Chameleon



Объединенные системы
ускоряют рост.



Манипуляторные и очистные системы *Chameleon*

Автоматизация является ключом к обеспечению качества и эффективному выполнению заказов в области производства инструментов и изготовления пресс-форм. Чем выше степень автоматизации производства, тем меньше ошибок может быть сделано и тем более продолжительный срок службы оборудования. **Chameleon** - первая в своем роде линейная манипуляторная система для производства инструментов и изготовления пресс-форм, которая может автоматизировать весь производственный процесс, включая сушку и очистку, для нескольких станков одновременно и для всех типов применений.

Благодаря большому количеству функций, **Chameleon** обеспечивает гибкость и прозрачность производственного процесса. Модульный дизайн позволяет модифицировать конструкцию в любой момент. Таким образом, автоматизация становится оправданной даже на небольших производствах.

Благодаря манипуляторной системе **Chameleon**, мы являемся международным технологическим лидером. Сочетание инноваций, прозрачности и безопасности инвестиций привлекает покупателей по всему миру, а наши концептуальные

решения выделяют нас среди конкурентов. Мы принимаем на себя ответственность за процессы всех технологий, встроенных в нашу систему. Мы можем сконфигурировать индивидуальное решение по автоматизации, адаптировав конструкцию к конкретным эксплуатационным условиям. При этом, у вас всегда есть возможность расширить вашу производственную систему до требуемого уровня.

Новинка: теперь есть возможность оборудовать **Chameleon** шарнирным роботом. Благодаря этому нововведению, система становится более мощной при необходимости перемещения тяжелых предметов.

Наша последняя разработка - *Transclean*, закрывает последний пробел в полной автоматизации. Таким образом, очистка и сушка деталей / электродов и паллет уже интегрирована в автоматизированный процесс. Помимо этого, даже на одиночном станке, *Transclean* обеспечивает несомненные преимущества.

модульная
линейная
полностью
автоматизированная



Манипуляторная система *Chameleon*

Вы ищете передовое решения для безопасного и автоматизированного производства? Мы готовы предложить *Chameleon*, автоматизационную систему, которая сочетает в себе надежный узел, состоящий из нескольких станков и обладающий беспрецедентной адаптируемостью и универсальностью. Универсально спроектированная система подходит для работы с заготовками, электродами и фрезерными головками.

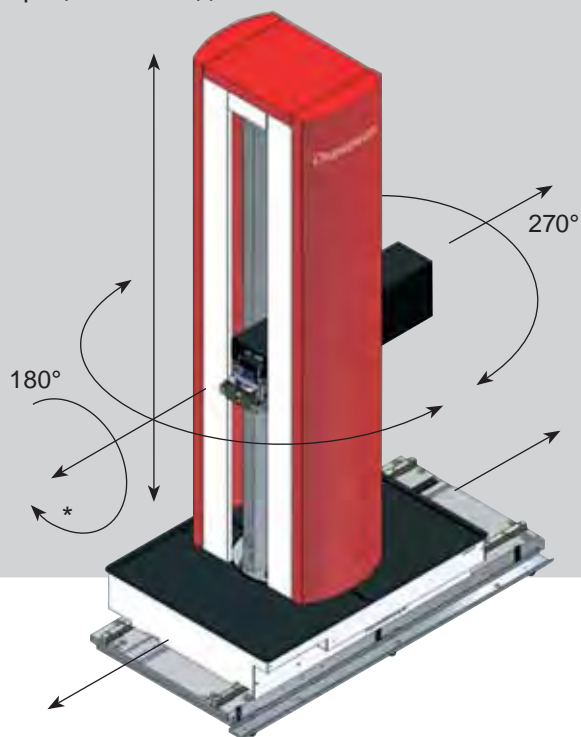
Благодаря модульному дизайну, *Chameleon* может расти совместно с увеличением потребностей вашего производства. От небольшой мастерской, до крупномасштабного промышленного производства - система обеспечит требуемый уровень автоматизации. При этом оборудование других производителей, например, фрезерные и

проволочно-вырезные станки, могут быть легко интегрированы в систему. Различные захватные механизмы - захваты электродов, фрезерные или паллетные захваты - автоматически управляются системой управления. Даже при таком количестве связанных станков, мы придаем значение индивидуальному планированию и принимаем на себя ответственность за весь процесс. Ни одна другая система не может предложить равноценной альтернативы.

Контроль качества и увеличенная производительность - это прямые денежные выгоды, которые обеспечивает *Chameleon* посредством полностью автоматизированной системы распознавания, реализовывающей безошибочность процесса производства

Перемещение с помощью рельсовых направляющих

Chameleon может передвигаться по всему ГПМ с помощью расширяемой системы направляющих. Интеллектуальная система управления обеспечивает эффективные решения для контроля каждой стадии процесса по отдельности.



* Приобретаемый отдельно поворотный захват, смотри стр. 17
Движение робота *Chameleon*: вращение 270°

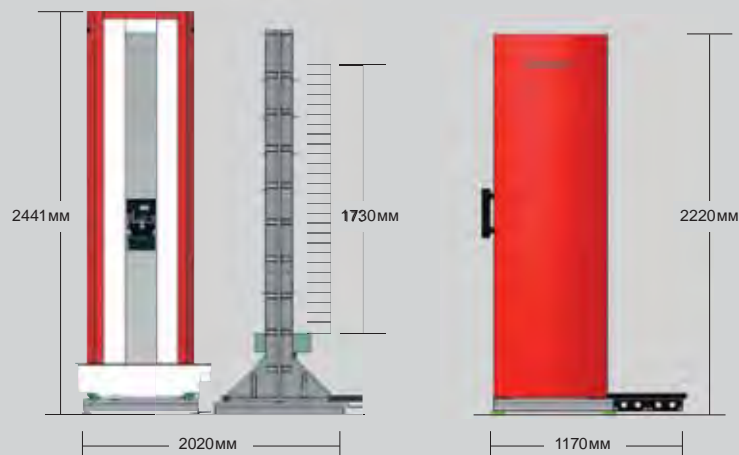
и быструю перенастройку, таким образом, значительно уменьшая время на переналадку станка, в частности, для непрерывного режима работы. При помощи дополнительных функций, таких как, светодиоды на полках магазина, можно легко определить состояние процесса производства деталей.

Chameleon в процессе эксплуатации гибко нагружает станки и магазины как вертикально, так и горизонтально. Это также облегчает хранение и сортировку. В итоге вы получаете 2 преимущества: сокращение времени исполнения заказов и выполнение обещаний по срокам поставки.

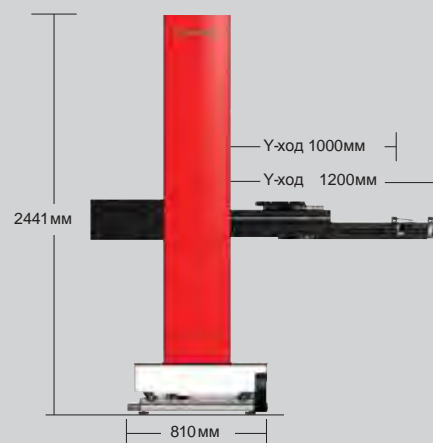
Требуемое пространство

1 робот и 1 магазин

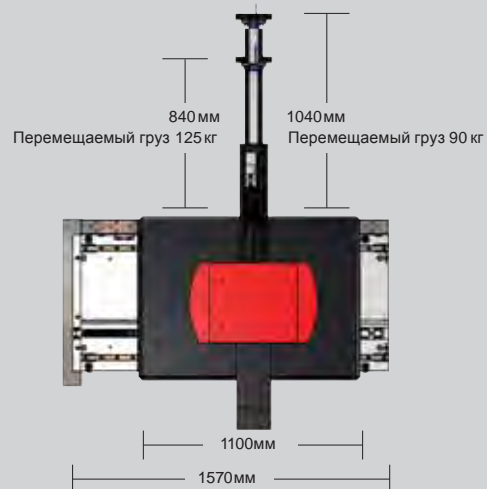
1 магазин



Вид сбоку: робот с различной длиной манипулятора



Вид сверху: робот с различной длиной манипулятора



гибкая
шарнирная
крепкая



1



2

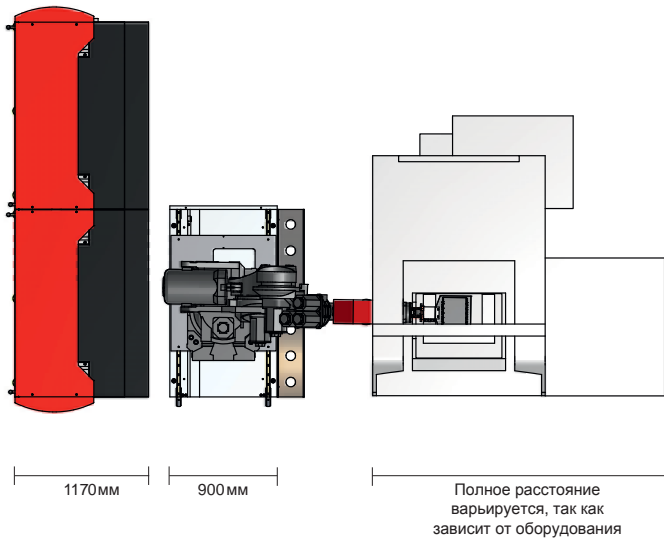
Chameleon с шарнирным роботом

Универсальность вашего производства для нас - основная задача. Именно поэтому мы постоянно улучшаем наши системы, предоставляя вам наилучшие решения различных задач. Для применений, требующих большой охват, а также для перемещения тяжелых грузов, можно оборудовать *Chameleon* шарнирным роботом.

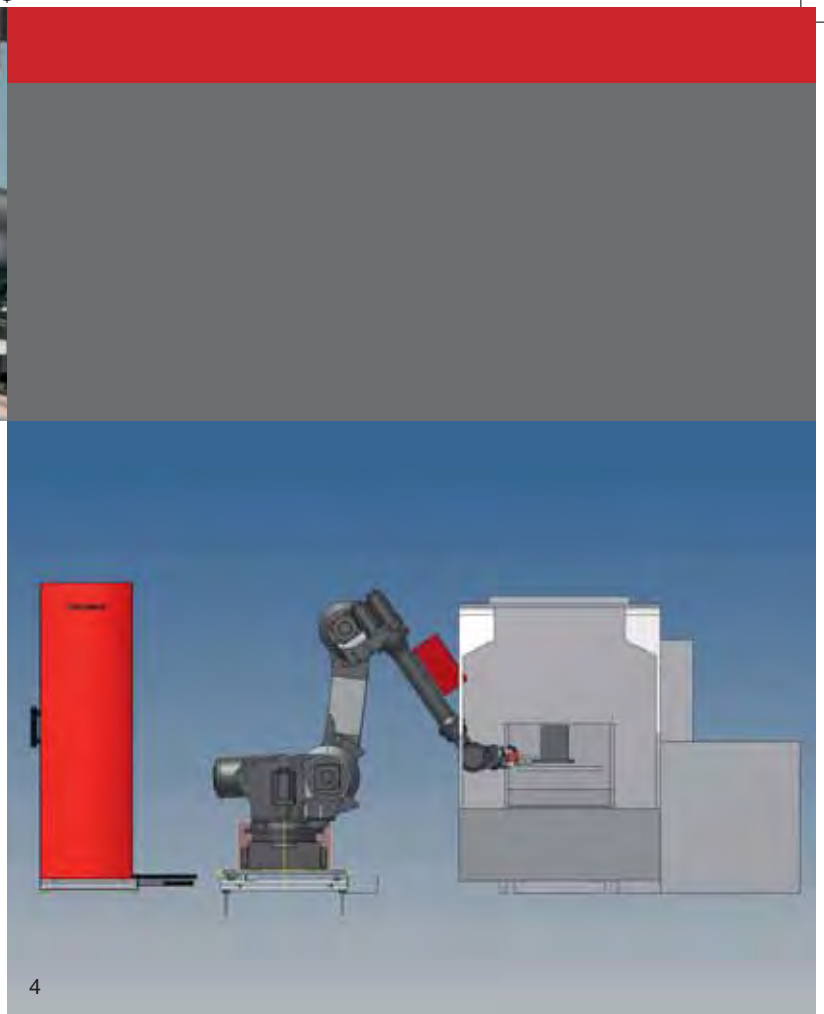
Основная ваша выгода при этом: направляющая система и магазины остаются прежними. Таким образом можно установить шарнирный робот в любой момент. Возможно даже двойное использование обоих типов роботов в связанной группе различных установок.

1 Пример: FANUC тип R2000iB/
165F, предельная нагрузка на
шарнир 165 кг

2 Пример: FANUC тип 710iC/20L (версия с
длинной рукой робота), предельная
нагрузка на шарнир 20 кг



3



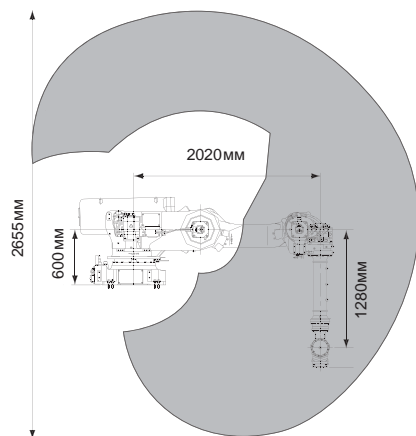
4

3 Вид сверху: шарнирный робот загружает станок

4 Вид сверху: шарнирный робот загружает станок

Шарнирный робот R-2000iB/165F/210F

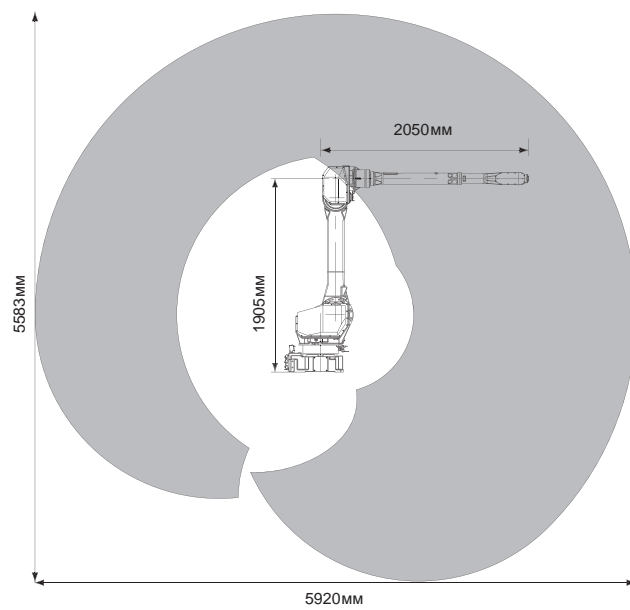
Изображение диапазона



Технические данные могут изменяться

Шарнирный робот FANUC M-710iC/20L

Изображение диапазона



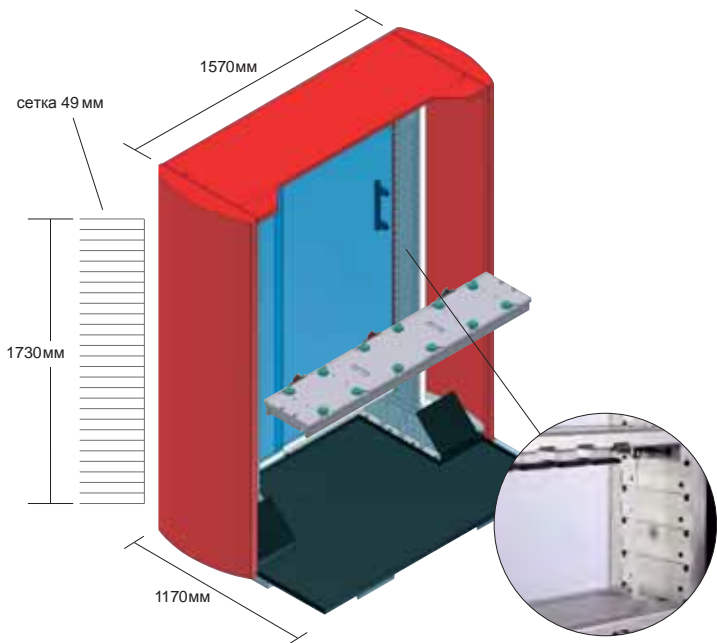
9

Универсальность магазинов



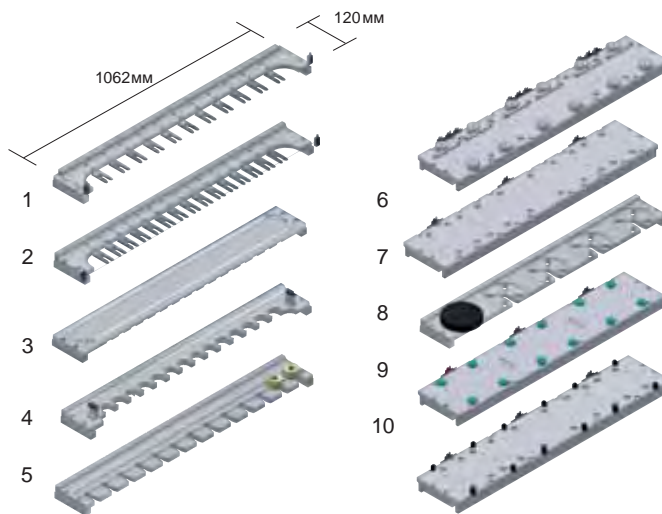
Адаптивная система полок

Сетка позволяет разделить магазин согласно вашим индивидуальным требованиям. С помощью магазина можно чередовать электроды, заготовки и инструменты. С ростом потребности в электродах, либо заготовках, необходимо просто увеличить число магазинов. (см. рисунки внизу – Магазины)

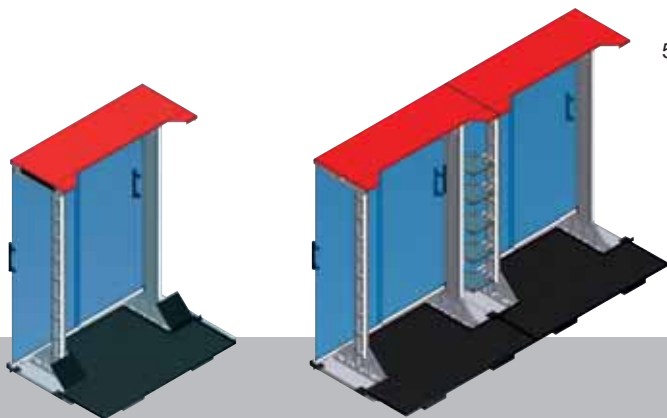


Полки магазинов

Что бы вы не производили, у нас найдется подходящая полка, для всех систем зажимных приспособлений.



- | | | | |
|---|---|----|----------------------------|
| 1 | Стол для электродов 11 шт | 6 | PARTOOL POWERGRIP 2's |
| 2 | Стол для электродов 15 шт | 7 | EROWA UPC стол для паллет |
| 3 | Стол для электродов 15 шт | 8 | EROWA PowerChuck 148 |
| 4 | Оправка типа HSK 50, 14 шт, также: оправка типа HSK 25, 24 шт HSK 40, 17 шт HSK 63, 12 шт | 9 | 3R Dynafix стол для паллет |
| 5 | система EROWA PM | 10 | Mecatool GPS 240 |



Одиночный магазин

Два отдельных магазина, включая дополнительные позиции между магазинами

Кожух пристройки (размеры 900 мм x 2100мм)



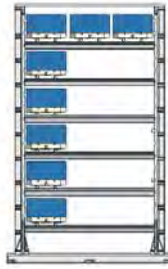
Увеличение рельсовой направляющей, длина 1570 мм (соответствует длине одного магазина)

Примеры

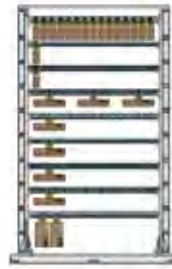
PowerChuck 45-позиционный



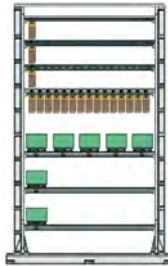
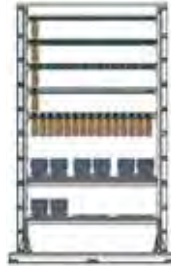
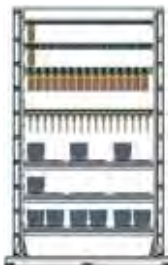
UPC 18-позиционный



Electrode 135-позиционный



Compact Combi 270-позиционный

Electrode 75-позиционный
UPC 6-позиционныйElectrode 60-позиционный
PowerChuck 15-позиционныйElectrode 75-позиционный
PowerChuck 12-позиционныйElectrode 75-позиционный
POWERGRIP 4's 6-позиционныйElectrode 75-позиционный
POWERGRIP 4's 3-позиционный
HSK 40 34-позиционныйElectrode 45-позиционный
HSK40 17-позиционный
POWERGRIP 2's 12-позиционный
POWERGRIP 4's 3-позиционныйElectrode 75-позиционный
POWERGRIP 2's 12-позиционный

	Размеры (макс.)	Вес заготовки, кг (макс., включая паллету)	Вес на поверхность, кг (макс.)
Electrode	250 x 250 x 100 мм	20 кг	120 кг
Compact Combi	50 x 50 x 40 мм	8 кг	120 кг
PowerChuck	300 x 200 x 100 мм	40 кг	120 кг
UPC	320 x 320 x 200 мм	125 кг	200 кг
POWERGRIP 2's	158 x 318 мм	60 кг	200 кг
POWERGRIP 4's	318 x 318 мм	125 кг	200 кг

Вес пустого магазина 550 кг.
 Макс. увеличение веса магазина до 1000 кг.
 Вес робота *Chameleon* с одним магазином 1000 кг.
 Вес робота с рельсовыми направляющими 500 кг.
 Макс. размер паллет 500 x 500 мм или 400 x 600 мм
 с 125 кг макс. транспортируемым грузом.

ЭКОНОМИЧНАЯ
НЕЗАВИСИМАЯ
ЭФФЕКТИВНАЯ



Transclean – автоматическая очистная установка

Процесс очистки выглядит следующим образом: после фрезерной обработки, *Chameleon* перемещает грязные электроды или заготовки на автоматическую очистную установку *Transclean*, где они очищаются и высушиваются перед возвратом на полки магазина.

Преимущества:

- очищает заготовки, электроды и инструменты
- работает в автономном режиме
- использование на одном модуле (фрезерный или электроэрозионный станок)
- использование на гибком производственном модуле
- может быть использован как рабочая станция автоматической линии
- независим от сжатого воздуха из-за встроенного вентилятора
- сушка без дополнительного подогрева
- очистительная жидкость может повторно использоваться
- подходит для всех систем зажимных приспособлений
- автоматическая настройка подключаемых устройств – подключи и работай



Вентилятор/циркуляция воздуха

Фильтрующий элемент



Технические характеристики

Ш x Г x В	1540 x 1000 x 2400мм
Масса	1200 кг
Мощность	6 кВт / 400 В
Сливной бак	170 л
Корзина	2,3 л
Заполняющая способность очист. жидкости	180 л
Размер паллеты (макс.)	600 x 400 x 300мм (x, y, z)
Масса паллеты (макс.)	250 кг
Зажимные системы	PARTOOL: POWERGRIP EROWA: ITS, UPC, PowerChuck 3R: Makro, Dynafix

360°вращающее устройство

Листы под наклоном для предупреждения образования капель

Вращающиеся промывочные насадки

Сливной бак для сбора использованных жидкостей (рабочая жидкость)

Заготовка, инструмент



Рабочая станция и очистительная установка

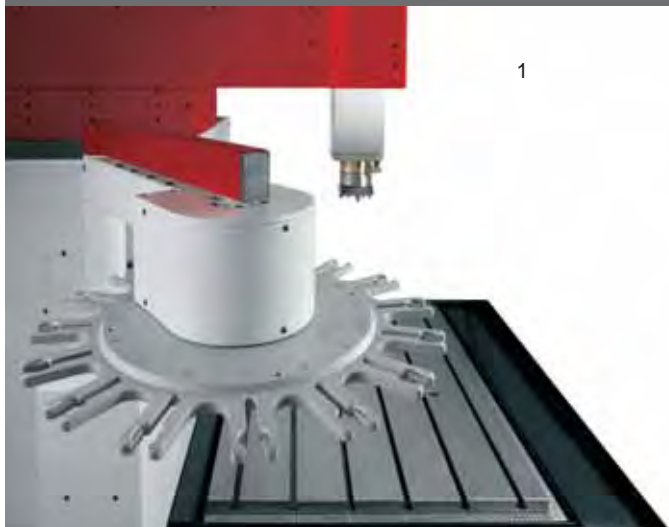
Рабочая станция автоматической линии упрощает работу всей системы. Узел, независимый от агрегата, применяется для загрузки и разгрузки манипуляторной системы *Chameleon*. В ходе разгрузки, паллеты могут быть перемещены на рабочую и чистящую станцию. Таким образом, любая оставшаяся рабочая жидкость сливается, и следующие этапы обработки могут выполняться в "чистоте". Рабочая станция автоматической линии легкодоступна и соответствует всем стандартам в отношении безопасности труда.



независимое прочное быстрое



1



2



Захватные системы смены Одиночные и двойные захваты

Мы предлагаем для *Chameleon* одиночные и двойные захваты для электродов и заготовок для работы с любыми существующими зажимными системами. В дополнение, вы получите 148 паллетных захватов и UPC захватов в различных исполнениях. Наличие места для хранения в магазинах обеспечит быструю смену захватов для электродов, заготовок и инструментов.

Устройство смены с 16-позиционным диском

Наше устройство смены электродов с 16-позиционным поворотным диском спроектировано для работы с любыми существующими зажимными системами. Оно устанавливается удобно, быстро окупается, надежно и долговечно. Во время смены задействованы средства защиты от перегрузки и столкновений. Устройство может быть использовано со всеми станками *genius*, кроме *genius700*.

Устройство смены с 24-позиционным диском

Наше устройство смены электродов с 24-позиционным поворотным диском универсально и долговечно. Его можно постоянно регулировать по высоте столов, а также, в него встроена защита от перегрузок и воздействия ударных нагрузок. Устройство смены снабжено функцией идентификации электрода посредством чипа RFID и может использоваться с любыми существующими зажимными системами. Устройство смены электродов с 24-позиционным поворотным диском может применяться со всеми станками *genius*, кроме *genius602*.

- 1 16-позиционное устройство смены электродов
- 2 24-позиционное устройство смены электродов, с удобной регулировкой высоты

Принадлежности и опции



- 1 Платформа для загрузки
- 2 Светодиодные полосы на магазинах

Платформа для загрузки

Платформа помогает загружать и выгружать тяжелые детали из магазина. Она устанавливается в промежуточных магазинах.

Светодиодные полосы

Полки магазинов могут быть дополнительно оборудованы светодиодами. Светодиоды предоставят возможность наблюдать за процессом издали, например, красный - занят, зеленый - свободен. Можно также запрограммировать до 7 различных цветов согласно индивидуальным критериям сортировки.

Системы соединений

Помимо этого, мы можем оборудовать *Chameleon* системой соединений для смены захватов. Система поставляется в составе нашей системы Zimmer&Kreim или по запросу от EROWA (RCS).

Паллеты, захватные механизмы и зажимы



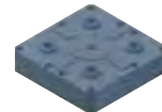
Зажимные системы Chameleon работает со всеми существующими зажимными системами.



EROWA ITS



Prepalett PowerChuck



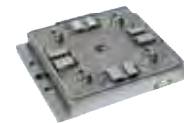
EROWA UPC



3R Macro



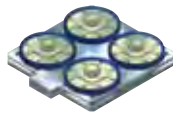
PARTOOL
POWERGRIP 2's



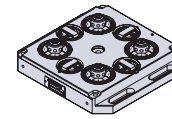
3R Dynafix



EROWA PowerChuck



PARTOOL
POWERGRIP 4's

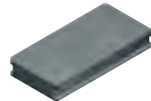


Hirschmann
устройство
зажима
паллеты
H 8 11.32

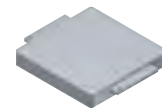
Паллеты Размер паллет: 500 x 500 мм и 400 x 600 мм.



EROWA ITS электрод



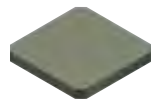
PARTOOL POWERGRIP
2's паллет



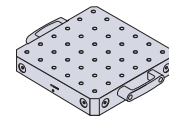
3R Dynafix паллет



3R Macro электрод



PARTOOL
POWERGRIP 4's



Hirschmann H8 320 паллет

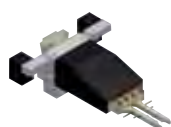


EROWA
PowerChuck
паллет



EROWA UPC паллет

Захватные системы смены



Одиночный захват



Двойной захват для PARTOOL POWERGRIP



Захват Hirschmann



PowerChuck
Одиночный захват



Захват для PARTOOL POWERGRIP состоящий из четырех частей, UPC, Dynafix

Опции захватов



Двойной захват



PowerChuck
Двойной захват



Захват с поворотом на 90°



Двойной вращающийся захват с поворотом 2 x 180°



Захват с поворотом на 180°



Крупногабаритный захват
500 мм x 450 мм

Полная автоматизация всех процессов – ГПМ адаптивные производственные системы

Фрезерные станки Röders RXP 500

Фрезерные станки высокоскоростного резания для автоматизации обработки в соответствии с приоритетами. Эксплуатация фрезерных станков контролируется нашим инструментальным программным средством JOBmodMILL и осуществляется *Chameleon*.



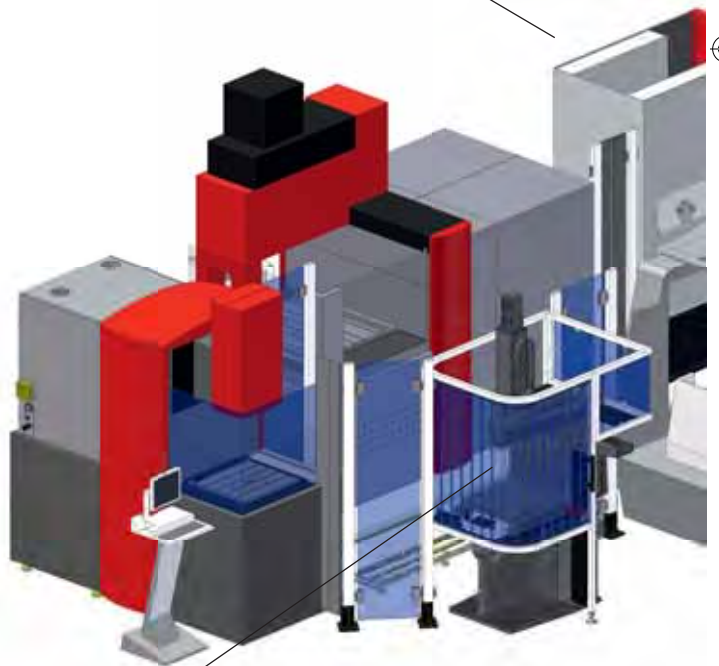
Transclean

Автоматическая очистка заготовок, электродов и инструментов.



Электроэрозионный станок *genius 1000* – *The Cube*

Копировально-прошивочный станок с ЧПУ, установка слева и справа



Электроэрозионный станок *genius 700*

Копировально-прошивочный станок с ЧПУ, установка слева и справа
– высокая скорость перемещения
– высочайшая точность для сложной электроэрозионной обработки

Исходные параметры зажимной системы

Все зажимные системы в системе контролируются и обеспечиваются роботом. Возможно использовать зажимную систему любого производителя.



Duramax контрольно-измерительная машина

Автоматическая предустановка и измерение согласно набору данных, интегрированных в автоматизированную технологическую схему.





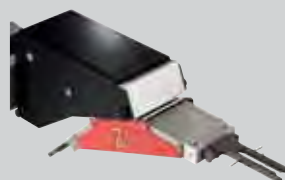
Робот Chameleon

Линейная роботизированная система с собственной системой управления; подвижная в 5 осях; перемещаемый груз макс. - до 125 кг.



Kern EVO

Обработка данных высокоскоростного ультрапрецизионного резания. Встроен в участок посредством модуля программного обеспечения JOBmodMILL.

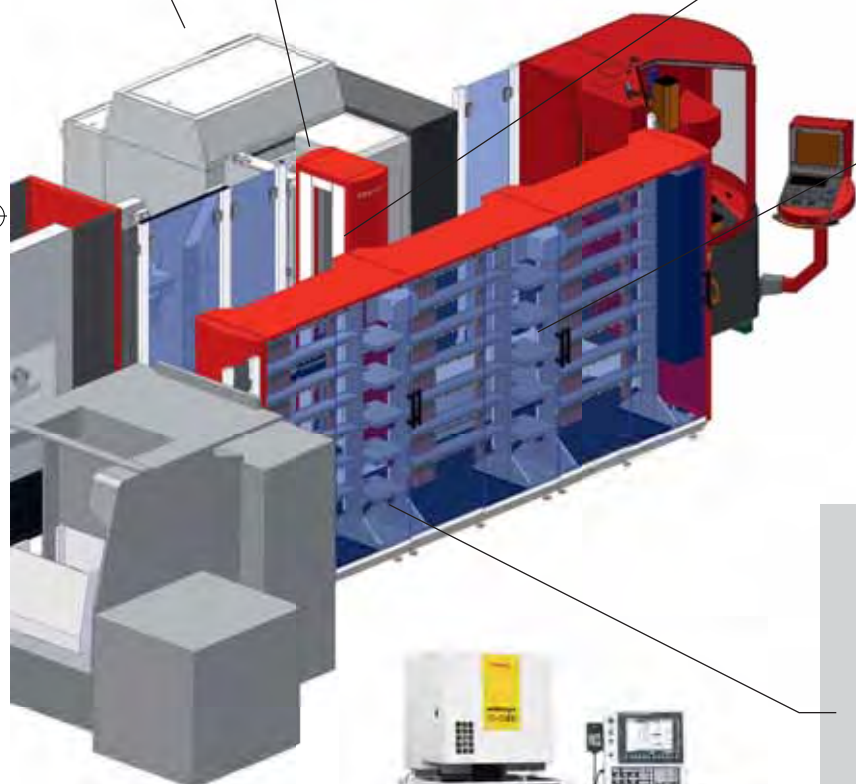
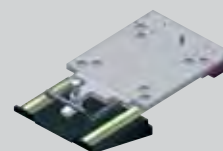


Двойной вращающийся захват с поворотом

2-позиционный, вращающийся на 180° по 2 осям.

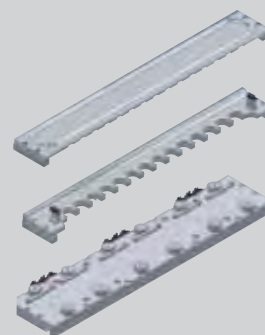
Платформа для загрузки

Погрузка и выгрузка заготовок, расширяемая, монтаж в промежуточных магазинах.



Полки магазинов для электродов, заготовок, фрезы

Например для:
- HSK 50 (как вариант: HSK 25, HSK 40, HSK 63)
- EROWA ITS 15
- PARTOOL POWERGRIP 2's и для всех распространенных зажимных систем



FANUC

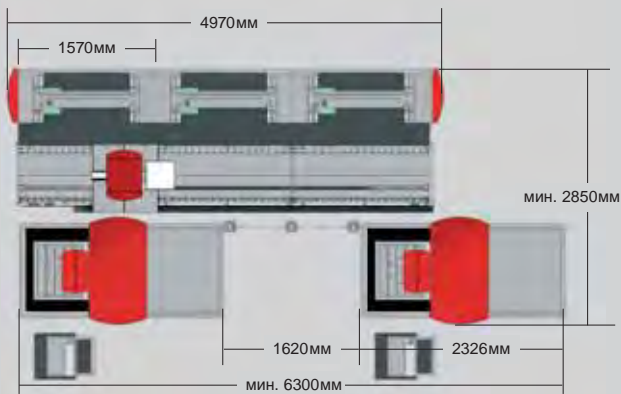
Проволочный электроэрозионный станок. Симметрично расположенные магнитные диски обеспечивают высокую точность. Встроен в участок посредством модуля программного обеспечения JOBmodCUT

Чтобы посмотреть другие системы автоматизации, посетите сайт:

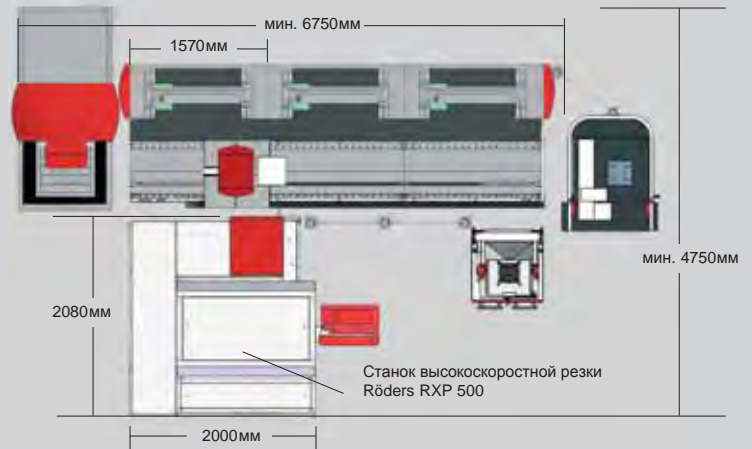
Модульность согласно запросам

Примеры установки

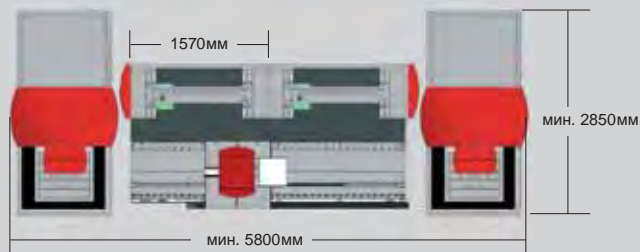
Вариант 01 (минимальная площадь пола 6300мм x 2850мм)



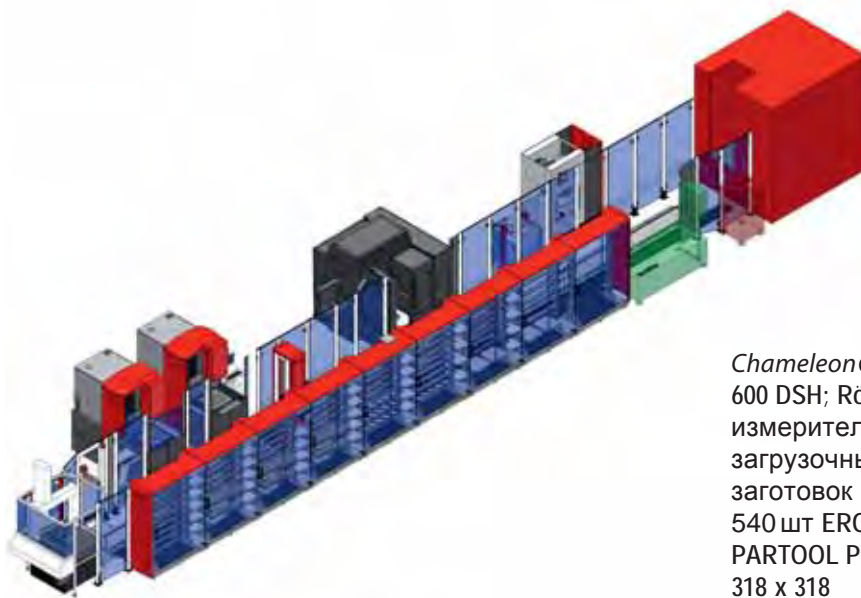
Вариант 02 (минимальная площадь пола 6750мм x 4750мм)



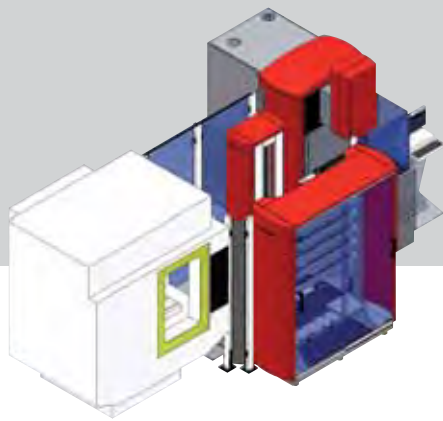
Вариант 03 (минимальная площадь пола 5800мм x 2850мм)



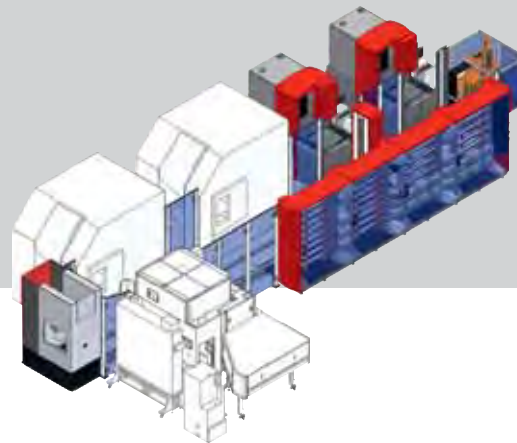
Вариант 04 (минимальная площадь пола 2850мм x 2850мм)



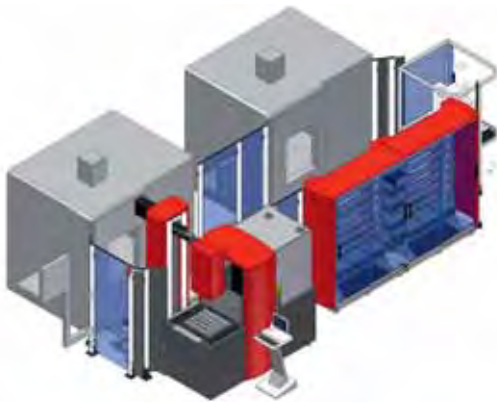
Chameleon с 9 магазинами; 2 шт *genius 700*; Röders RXP 600 DSH; Röders RXP 500 DS; *Transclean* контрольно-измерительная машина Zeiss Contura; 2 шт загрузочные станции; количество электродов, заготовок и инструментов: 168 HSK 50E, 136 HSK 40, 540 шт EROWA ITS50, 20 x EROWA PowerChuck 148, 18 x PARTOOL POWERGRIP 450 x 400, 36 x PARTOOL POWERGRIP 318 x 318



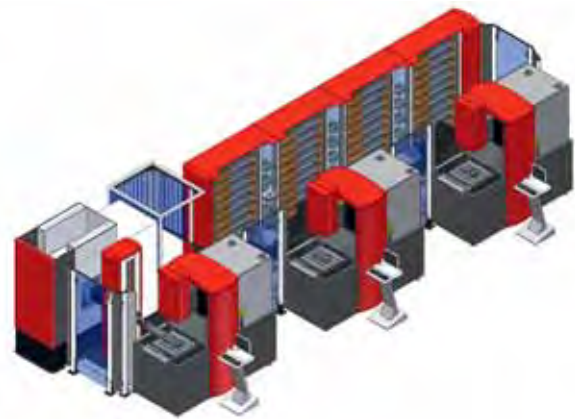
Chameleon 1 магазином; *genius700*; FANUC Robodrill T 21iE; количество электродов и заготовок: 90 шт система 3R Macro, 3 шт система 3R Dynafix



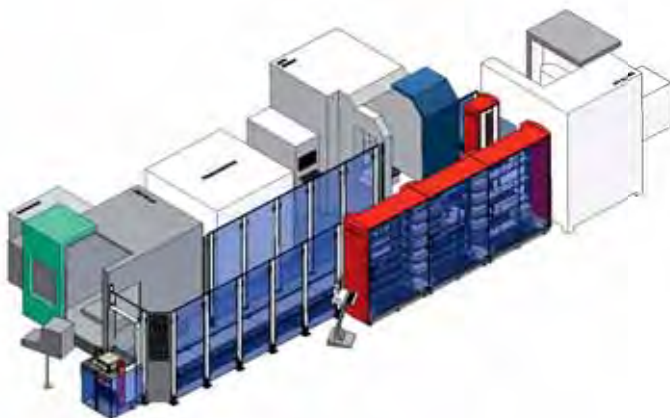
Chameleon 4 магазинами; 2 шт *genius 700*; 2шт YASDA YBM640; Makino V33; *Transclean*; контрольно-измерительная машина Zeiss Duramax; количество электродов, заготовок и инструментов: 420шт EROWA ITS 50, 23 шт EROWA UPC



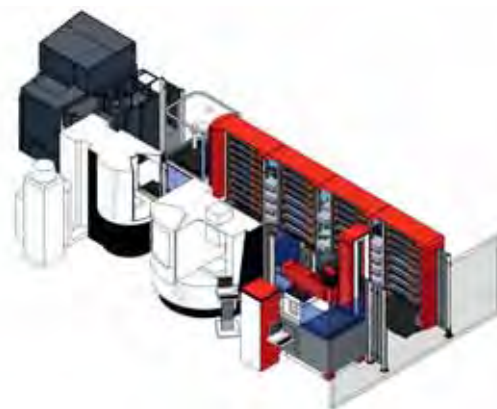
Chameleon 2 магазинами; *genius 700*; 2шт DMC 365V; контрольно-измерительная машина Zeiss Vista; количество электродов, заготовок и инструментов: 210шт EROWA ITS 50, 4 шт PARTOOL POWERGRIP 4's; 12 шт PARTOOL POWERGRIP 2's



Chameleon 4 магазинами; 3 шт *genius 700*; *Transclean*; контрольно-измерительная машина Zeiss Vista и оптическая измерительная машина; количество электродов, заготовок и инструментов: 540шт EROWA ITS 50, 15 шт PARTOOL POWERGRIP 2's



Chameleon 3 магазинами; обшивка DMU 50 evo; RödersRP 600 DS; обшивка DMU 70 evo; подготовка для контрольно-измерительной машины; загрузочная станция; количество электродов, заготовок и фрезы: 165шт EROWA ITS; 19 шт UPC; 102шт HSK 40



Chameleon 4 магазинами; *genius 850*; Mikron HSM400; Mikron HSM 300; Exeron D-600HSC; количество электродов, заготовок и инструментов: 480шт EROWA ITS 50, 13 шт EROWA UPC

Чтобы посмотреть другие системы автоматизации, посетите сайт:

www.zk-system.com
www.mkinvest.ru

МОДУЛЬНОСТЬ СОХРАННОСТЬ ИНВЕСТИЦИЙ

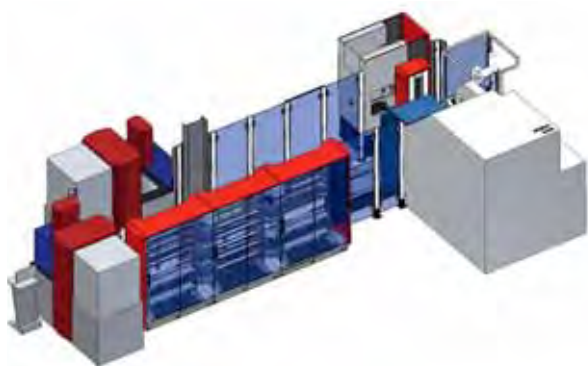


Глобальный опыт в автоматизированной обработке

Более 500 установленных по всему миру систем служат доказательством нашей компетентности в области наладки и обслуживании автоматизированных производственных систем на стыке различных технологий. Каждая система уникальна – оптимизированная под выполнение заданных процессов. Возможно ли это? Для нас, да. Мы проектируем для вас индивидуальные автоматизированные решения.

Перед принятием инвестиционного решения, мы совместно с вами разрабатываем правильный концепт. При этом, вы можете использовать весь наш опыт производителя промышленного оборудования в области копировально-прошивочных станков, опыт разработчика процессов в области автоматизированных манипуляторов и опыт разработчика программного обеспечения для производства инструментов и изготовления пресс-форм. Наш опыт, накопленный десятилетиями, обеспечивает поддержку и уверенность, так необходимые для ваших будущих инвестиций.

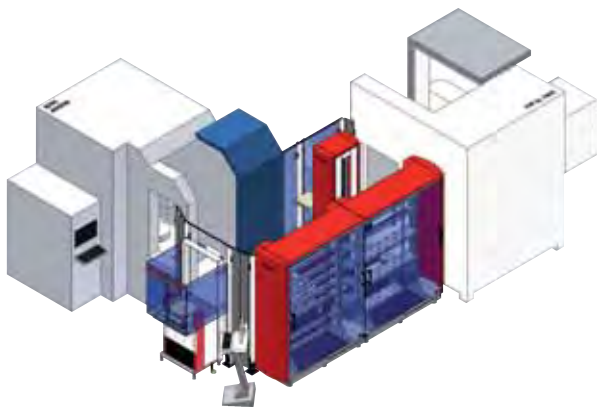
Небольшая подборка:



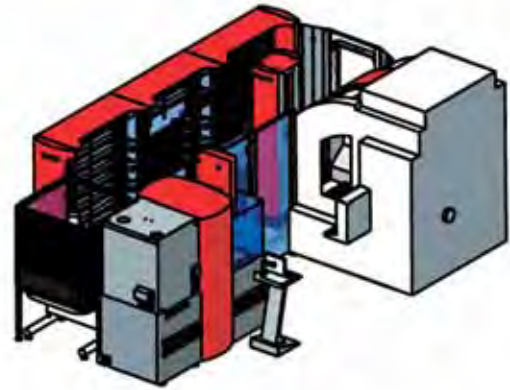
Chameleon 3 магазинами; 2 шт *genius* 700; *Transclean*; контрольно-измерительная машина *Zeiss Vista*; 1 шт *Röders RFM 600 DS*; количество электродов, заготовок и инструментов: 150 шт *EROWA ITS 50, 51 HSK 40*, 19шт *EROWA UPC*



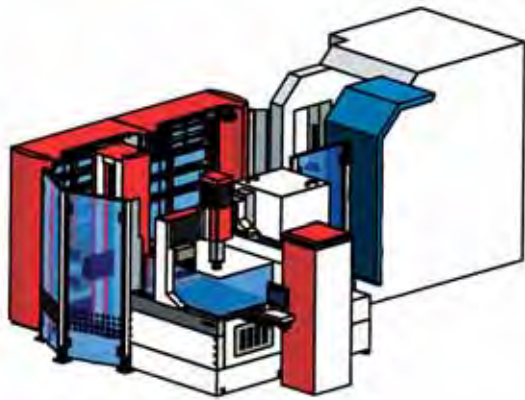
Chameleon 2 магазинами; 2 шт *genius* 1000; количество электродов, заготовок и инструментов: 210 шт *EROWA ITS 50*, 11 шт *PARTOOL POWERGRIP 4's*



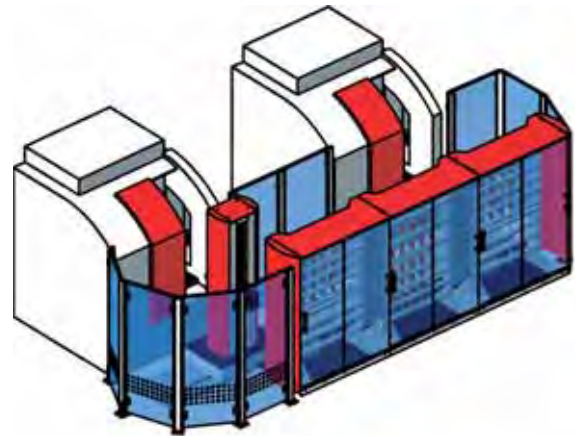
Chameleon 2 магазинами; cover DMU 50 evo; Röders RP 600 DS; подготовка для контрольно-измерительной машины; загрузочная станция; количество электродов, заготовок и фрезы: 60 шт EROWA ITS; 14 шт UPC; 102 шт HSK 40



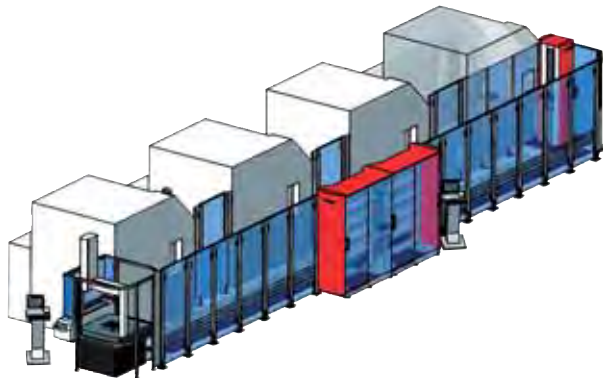
Chameleon 3 магазинами; *genius 700*; Röders RXP 300; контрольно-измерительная машина Mitutoyo Crysta CNC; количество электродов, заготовок и инструментов: 150 шт ITS электродов; 18 PARTOOL POWERGRIP 2's; 72шт HSK 25



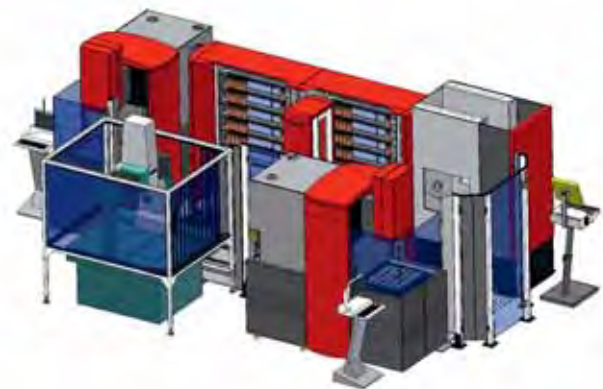
Chameleon 2 магазинами; *genius 1200*; Röders RHP 800; поворотная и вращающаяся станция; количество электродов и заготовок: 120 шт EROWA ITS; 12 шт EROWA UPC; 34 шт HSK 40



Chameleon 3 магазинами; 2 Röders RXP 500; количество электродов и фрезы: 250 шт EROWA ITS, 136 шт HSK 40



Chameleon 2 магазинами (total track length of the robot 15.70 m); 3 x фрезерных станка YASDA 640 V; 1 x дополнительный фрезерный станок для подготовки; контрольно-измерительная машина Zeiss Contura; платформа для загрузки; количество заготовок: 30 шт EROWA UPC



Chameleon 2 магазинами; 2 шт *genius 700*; контрольно-измерительная машина Wenzel; *Transclear*; количество электродов, заготовок и инструментов: 210 шт EROWA ITS 50, 16 шт PARTOOL POWERGRIP 2's

Чтобы посмотреть другие системы автоматизации, посетите сайт:



Сервис

Идет ли речь о станках, манипуляторных системах или программном обеспечении, мы предлагаем совокупность сервисных опций для обеспечения максимальной работоспособности и доступности ваших систем. Мы следуем следующему принципу: Мы помогаем найти самый быстрый способ, чтобы вы смогли преодолеть трудности и продолжить выпуск продукции после любых неисправностей и без долгих простоев производства.

Преимущества нашего сервиса:

- **Служба поддержки:** Наша служба поддержки обеспечит первоначальную быструю помощь по телефону. Мы следим за тем, чтобы ни один из запросов не потерялся с момента, как мы подняли трубку, до получения вами совета квалифицированного специалиста нашего сервиса.
- **Удаленное обслуживание:** С помощью удаленного технического обслуживания мы можем дистанционно зайти в вашу систему и устранить ошибки в интерактивном режиме или выполнить обновление или ремонт.
- **Выездной сервис:** Где бы вы не находились, мы быстро окажемся у вас. Наш выездной сервис вернет ваше оборудование в рабочее состояние в кратчайшие сроки.

- **Обновление станков и программного обеспечения:** Это возможно благодаря модульной конструкции. Мы сможем перенастроить ваши станки и программное обеспечение в любой момент согласно вашим запросам, чтобы вы всегда были готовы выполнить любые требования клиентов.
- **Поставка запасных частей:** Мы обладаем огромными складами с запасными деталями в наших магазинах, так что мы можем быстро вас ими снабдить, в случае необходимости.
- **Планово-предупредительный ремонт :** Планово-предупредительный ремонт помогает увеличить срок службы и поддержать качественное состояние станков.





Опыт в различных процессах

Технологии, которым есть что предложить, требуют наличия опыта. ZK совместно с МК ИНВЕСТ предлагает обучение по всем пунктам оптимизации процесса производства, технологии, программному обеспечению, тем самым, заставляя вас использовать потенциал вашей компании оптимальным способом.

Обучения и курсы

- по технологии, материалам и инструментам (например, обработка графитом)
- по программным приложениям и их применению (например, передача данных от CAD/CAM)
- по станкам (например, оптимизация результатов обработки)
- по обработке (например, увеличение объема выпуска и оперативного времени, или достижение целостности данных)
- также может быть проведено обучение оператора ГПМ

Шаг за шагом к улучшению процессов

- **Анализ процессов:** Мы анализируем процессы в вашей компании и предлагаем варианты по внедрению или увеличению автоматизации.
- **Планирование проектов:** Отдельная проектная команда в нашей компании изучит ваш проект, удержит его в запланированных временных рамках и доведет до успешной реализации.
- **Монтаж и настройка:** Наш сервисный персонал осуществит ввод в эксплуатацию на месте с установкой всех необходимых конфигураций, тестированием и настройками, до достижения безотказной работы.
- **Поддержка при запуске:** Даже если ваш персонал не до конца уверен в своих силах после обучения, наша сервисная команда может помочь при запуске.
- **Обучение:** Мы адаптируем все технологии для специфики вашего предприятия, поэтому вы получаете максимум от установленных у вас комплектующих и программного обеспечения.



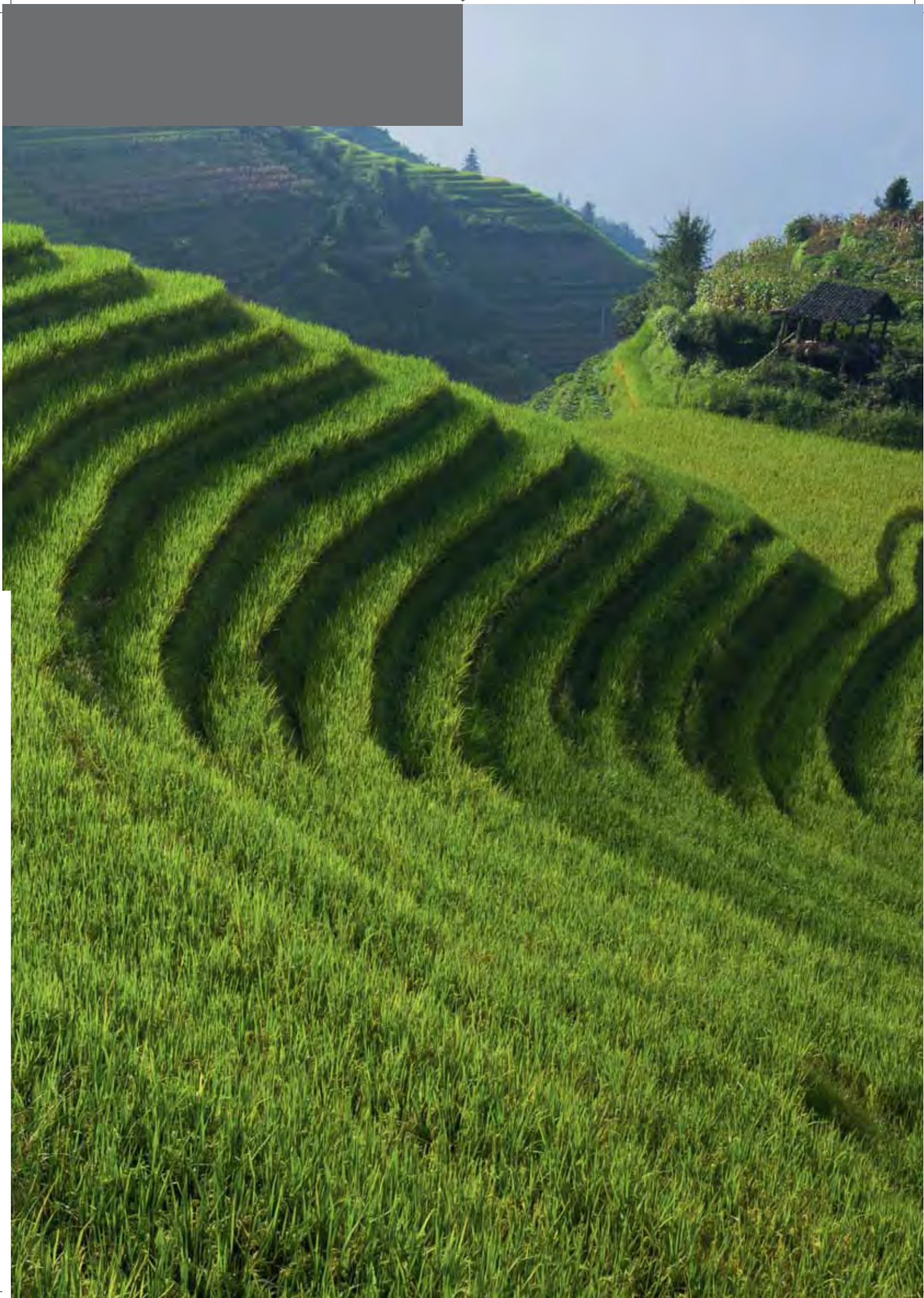


Безграничное сотрудничество

Где бы вы не работали, дома или за границей – мы обладаем сетью торговых партнеров в Германии, Европе, Азии и Америке. Это означает, что вы можете получить поддержку наших экспертов на вашем языке. Все наши торговые партнеры тщательно выбраны, и для них периодически проводятся обучения по нашим новым технологиям. Они также являются вашим контактным лицом по сервису и запасным частям.

Кроме того, мы постоянно расширяем сеть наших торговых партнеров, чтобы вы могли без труда найти контактное лицо в вашем регионе по всему свету.

Наименования наших партнеров и их контактную информацию можно найти на сайте:





ООО "НТЦ "Система"

телефон: +7(800) 338-11-29

электронная почта: info@ntc-system.com

адрес в интернете: ntc-system.com